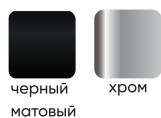


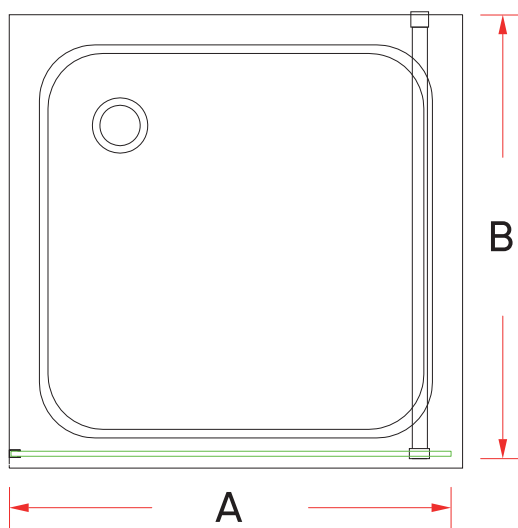
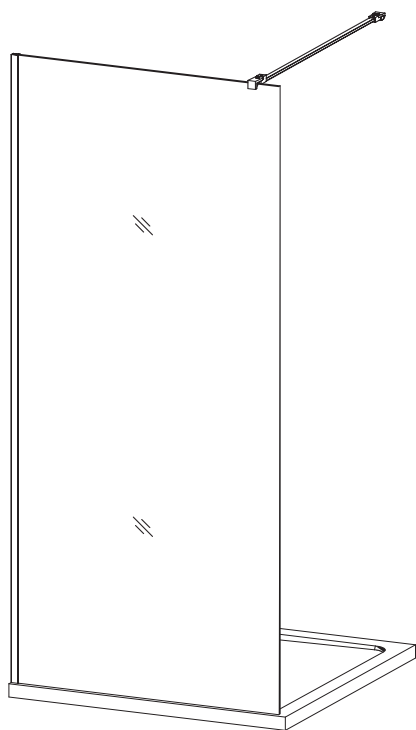
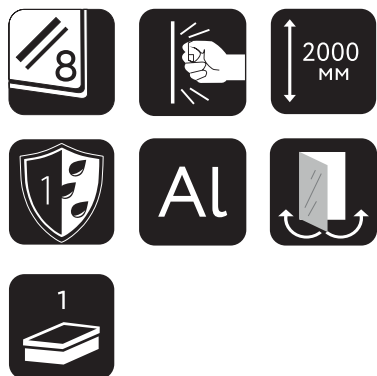
Душевые перегородки



KR-72



Душевая перегородка

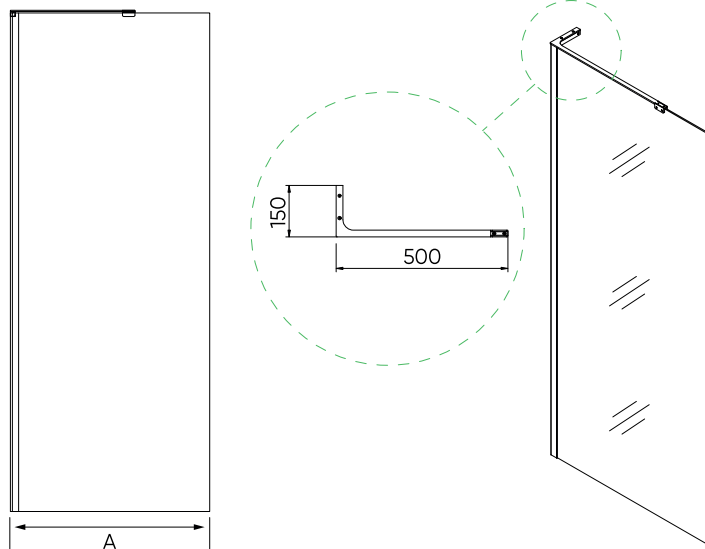
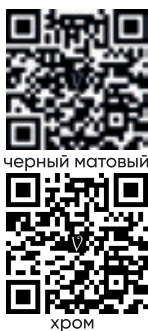
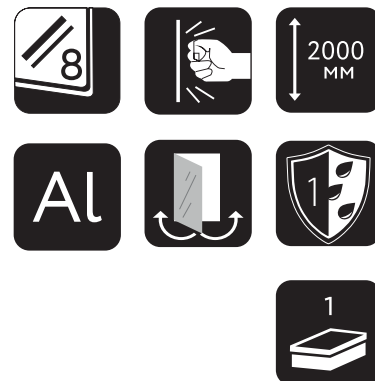


Условный размер, мм	Монтажный размер (А), мм	Стабилизационная штанга (В)	Цвет стекла
700	690-700	1200	прозрачное
800	790-800	1200	прозрачное
900	890-900	1200	прозрачное
1000	990-1000	1200	прозрачное
1100	1090-1100	1200	прозрачное
1200	1190-1200	1200	прозрачное



KR-77

Душевая перегородка



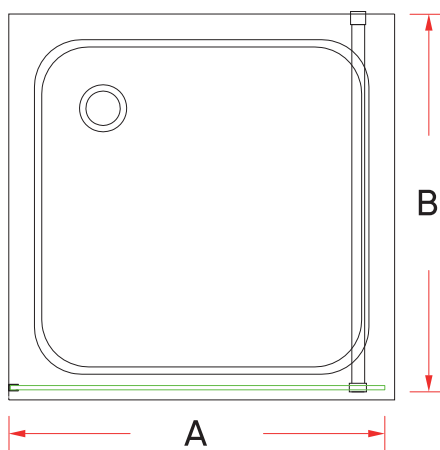
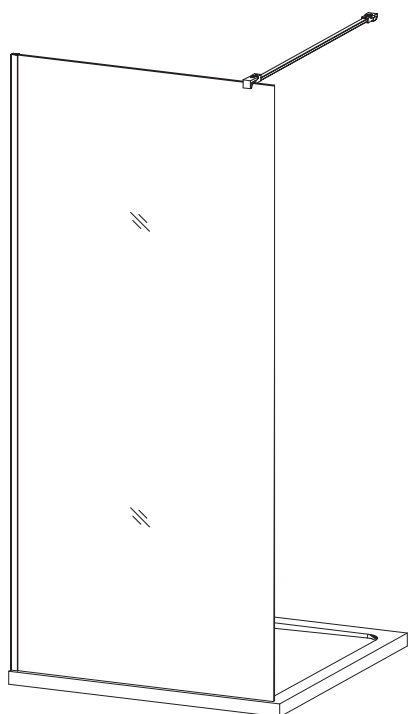
Условный размер, мм	Монтажный размер (A), мм	Особенности	Цвет стекла
700	685-700	Перегородка фиксируется L-образным креплением, что позволяет монтировать перегородку на любом удобном вам расстоянии.	прозрачное
800	785-800		прозрачное
900	885-900		прозрачное
1000	985-1000		прозрачное
1100	1085-1100		прозрачное
1200	1185-1200		прозрачное

KR-80



черный матовый

Душевая перегородка



черный матовый

Условный размер, мм	Монтажный размер (А), мм	Стабилизационная штанга (В)	Цвет стекла
700	690-700	1200	прозрачное (принт клетка)
800	790-800	1200	прозрачное (принт клетка)
900	890-900	1200	прозрачное (принт клетка)
1000	990-1000	1200	прозрачное (принт клетка)
1100	1090-1100	1200	прозрачное (принт клетка)
1200	1190-1200	1200	прозрачное (принт клетка)



хром

KR-81

Душевая перегородка



Алюминиевый профиль по периметру стекла

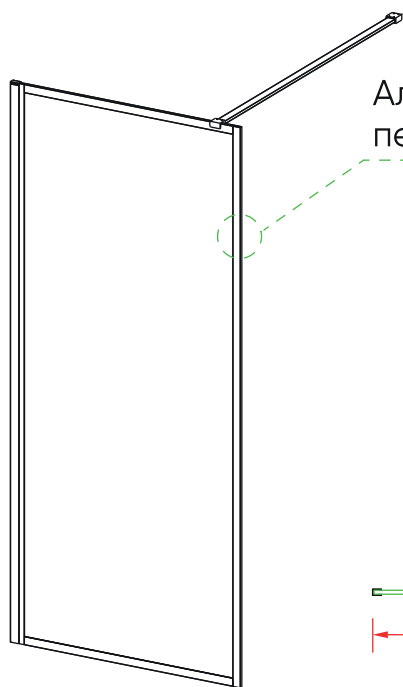
Условный размер, мм	Монтажный размер (А), мм	Стабилизационная штанга (В)	Цвет стекла
700	690-700	1200	прозрачное / дождь / матовое / рифленое осветленное
800	790-800	1200	прозрачное / дождь / матовое / рифленое осветленное
900	890-900	1200	прозрачное / дождь / матовое / рифленое осветленное
1000	990-1000	1200	прозрачное / дождь / матовое / рифленое осветленное
1100	1090-1100	1200	прозрачное / дождь / матовое / рифленое осветленное
1200	1190-1200	1200	прозрачное / дождь / матовое / рифленое осветленное

KR-81

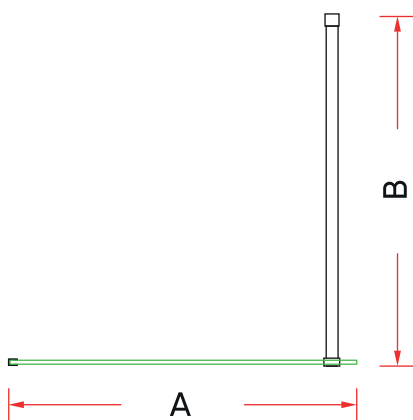


черный матовый

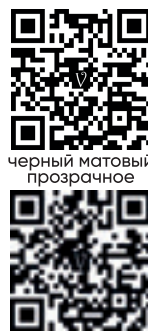
Душевая перегородка



Алюминиевый профиль по периметру стекла



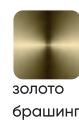
черный матовый
прозрачное



черный матовый
прозрачное

черный матовый
тонированное

Условный размер, мм	Монтажный размер (A), мм	Стабилизационная штанга (B)	Цвет стекла
700	690-700	1200	прозрачное / тонированное / хамелеон
800	790-800	1200	прозрачное / тонированное / хамелеон
900	890-900	1200	прозрачное / тонированное / хамелеон
1000	990-1000	1200	прозрачное / тонированное / хамелеон
1100	1090-1100	1200	прозрачное / тонированное / хамелеон
1200	1190-1200	1200	прозрачное / тонированное / хамелеон



золото
брашинг

KR-81

Душевая перегородка



Алюминиевый профиль по
периметру стекла

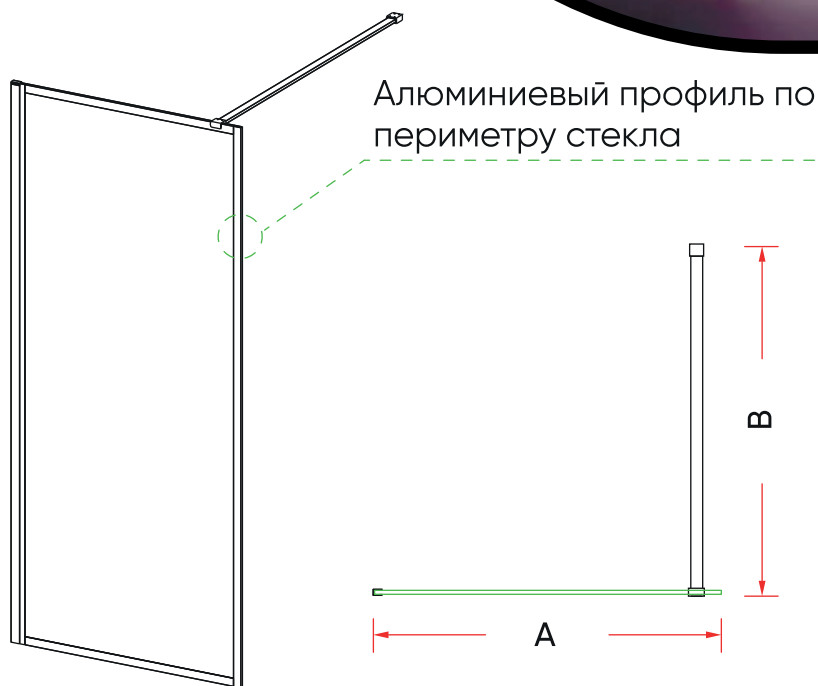
Условный размер, мм	Монтажный размер (A), мм	Стабилизационная штанга (B)	Цвет стекла
700	690-700	1200	прозрачное/дождь /ламинированное золото/хамелеон
800	790-800	1200	прозрачное/дождь /ламинированное золото/хамелеон
900	890-900	1200	прозрачное/дождь /ламинированное золото/хамелеон
1000	990-1000	1200	прозрачное/дождь /ламинированное золото/хамелеон
1100	1090-1100	1200	прозрачное/дождь /ламинированное золото/хамелеон
1200	1190-1200	1200	прозрачное/дождь /ламинированное золото/хамелеон

KR-81



графит
брашинг

Душевая перегородка



графит брашинг

Условный размер, мм	Монтажный размер (А), мм	Стабилизационная штанга (В)	Цвет стекла
700	690-700	1200	прозрачное
800	790-800	1200	прозрачное
900	890-900	1200	прозрачное
1000	990-1000	1200	прозрачное
1100	1090-1100	1200	прозрачное
1200	1190-1200	1200	прозрачное



хром

KR-90

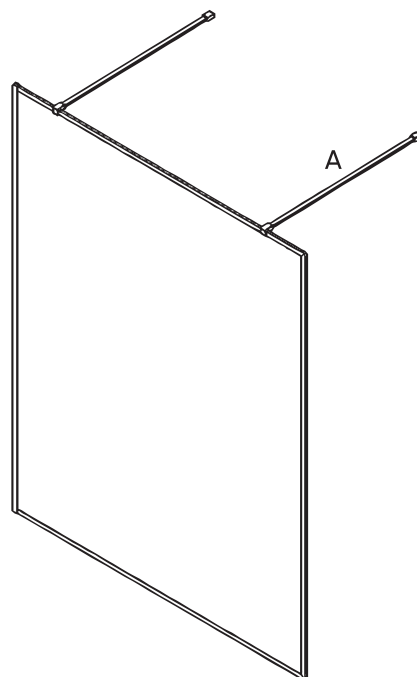
Душевая перегородка



хром рифленное
осветленное



хром прозрачное



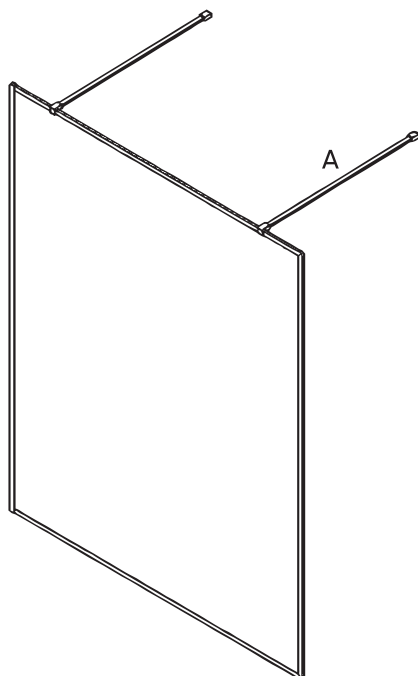
Условный размер, мм	Стабилизационная штанга (A)	Цвет стекла
1000	1200	прозрачное/рифленное
1100	1200	прозрачное/рифленное
1200	1200	прозрачное/рифленное

KR-90



черный
матовый

Душевая перегородка



черный матовый
хамелеон



черный матовый
тонирующее
матовое

черный матовый
прозрачное

Условный размер, мм	Стабилизационная штанга (A)	Цвет стекла
1000	1200	прозрачное /тонирующее матовое /хамелеон
1100	1200	прозрачное /тонирующее матовое /хамелеон
1200	1200	прозрачное /тонирующее матовое /хамелеон



золото
брашинг

KR-90

Душевая перегородка



золото брашинг
рифленное
осветленное



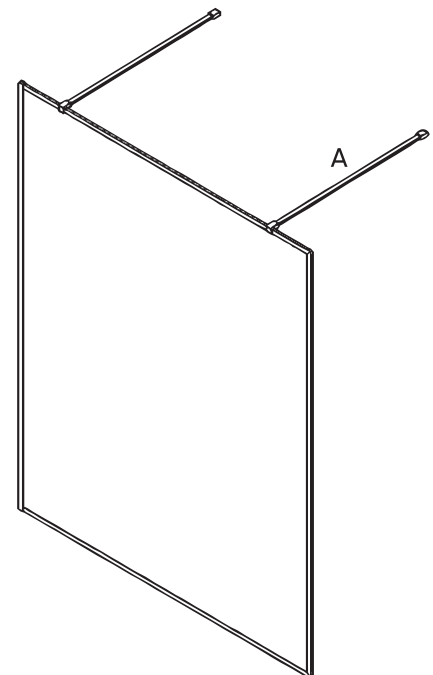
золото брашинг
ламинированное
золото



золото брашинг
прозрачное



золото брашинг
хамелеон



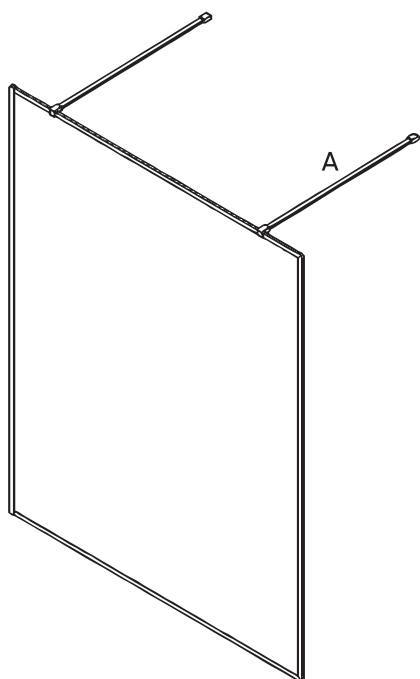
Условный размер, мм	Стабилизационная штанга (A)	Цвет стекла
1000	1200	прозрачное / рифленное / ламинированное золото хамелеон
1100	1200	прозрачное / рифленное / ламинированное золото хамелеон
1200	1200	прозрачное / рифленное / ламинированное золото хамелеон

KR-90



графит
брашинг

Душевая перегородка



графит брашинг

Условный размер, мм	Стабилизационная штанга (А)	Цвет стекла
1000	1200	прозрачное
1100	1200	прозрачное
1200	1200	прозрачное

СОДЕРЖАНИЕ

ПИКТОГРАММЫ

EVO	
Серия EVO	4
Душевые двери	
Раздвижные	14
Распашные	27
Душевые углы	
Полукруглые	34
Раздвижные	
Квадратные	
Раздвижные	36
Распашные	49
Прямоугольные	
Раздвижные	55
Распашные	75
Пятиугольные	
Распашные	81
Шторки на ванну	
Раздвижные	84
Складные	85
Распашные	87
Неподвижные	88
Душевые перегородки	91
Душевые системы	
Душевые стойки	103
Встраиваемые душевые стойки	106
Поддоны	
Акрил	
Искусственный камень	110
Водоотводящие желоба	112
Унитазы	114
Инсталляция и кнопки смыва	116
Ванны из искусственного камня	120
Стулья для душа	123
Полотенцесушители	124
Полки для ванной комнаты	128
Доборные профиля и рекламные стенды	131



Высота душевого ограждения



Толщина стекла



Покрытие Easy Clean



Универсальная установка ограждения



Неуниверсальная установка ограждения



Степень герметичности



Комплектуется боковой панелью



Количество упаковок модели



Тип подключения



Доводчик



Петля штыревая



Петля маятниковая



Безшумные ролики



Сечение труб: вертикальные горизонтальные



Материал профиля



Магнитный уплотнитель



Двойные ролики



Одинарные ролики



Петля навесная



Закаленное безопасное стекло



Быстрая сборка



Душевые ограждения имеют минимальную герметичность, защита только от брызг. Данные изделия лучше всего устанавливать на барьер и ограждать большие душевые пространства.



Душевые ограждения имеют среднюю герметичность, защиту от брызг и струй воды. Такие изделия, как правило, оборудуются нижней пороговой планкой в дверном проеме. Данные изделия можно устанавливать на ровную поверхность с небольшим уклоном и ограждать средние или большие душевые пространства.



Душевые ограждения имеют максимально возможную герметичность, защиту от брызг, струй воды и не допускают протечку при медленном сливе воды. Такие изделия, как правило, имеют широкий профильный каркас по всему периметру. Данные изделия не имеют ограничений по монтажу, можно ограждать маленькие, средние и большие душевые пространства.

ВИДЫ СТЕКЛА



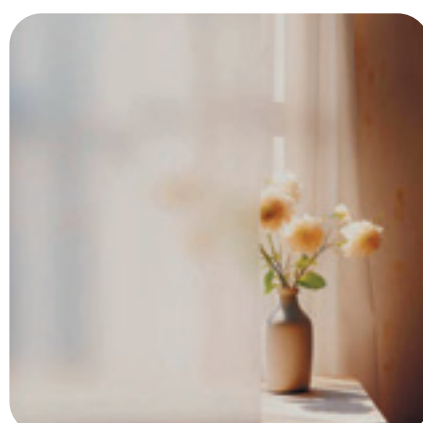
Прозрачное



Тонированное



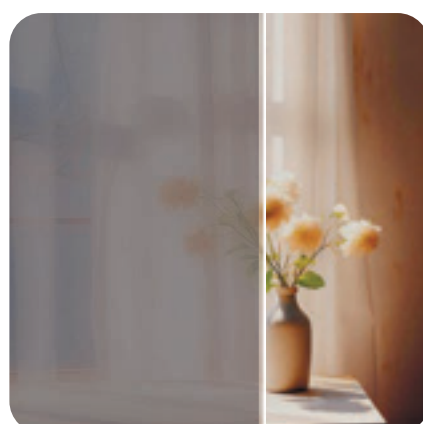
Дождь



Матовое



Рифленное
осветленное



Тонированное
Матовое