

top porcelain tile
Made in Italy

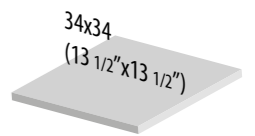
COBBLEWOOD

GRES PORCELLANATO SMALTATO - GLAZED PORCELAIN STONEWARE - GRES CERAME EMAILLE
GLASIERTES FEINSTEINZEUG - GRES PORCELÁNICO ESMALTADO - ГЛАЗУРОВАННЫЙ КЕРАМОГРАНИТ





COBBLEWOOD



Spessore/Thickness 8,5 mm

	Battiscopa 8x34 (3 1/4"x 13 1/2")	34x34 (13 1/2"x 13 1/2")	34x34 (13 1/2"x 13 1/2")
Beige	J84593	J84605	J84607
Grey	J84594	J84606	J84608

FORMATO - SIZE - FORMAT FORMAT - FORMATO - ФОРМАТ	SPESS. THICKN.	PZ/BOX	M ² /BOX	KG/M ²	BOX/ PALLET	M ² / PALLET	KG/ PALLET	EURO < 1 PALLET	EURO ≥ 1 PALLET
34x34 (13 1/2"x13 1/2")	8,5 mm	11	1,27	15,74	48	60,96	960	30,00 m ²	25,00 m ²
Battiscopa 8x34 (3 1/4"x13 1/2")		12						4,50	pz/pce
Gradino+Toro 34x34 (13 1/2"x13 1/2")		6						27,50	pz/pce
Angolo+Toro 34x34 (13 1/2"x13 1/2")		2						53,50	pz/pce

Contributo spese imballo € 10,00/pal (netto). - Packing charges € 10,00/pal (net)



Piastrella con notevole variazione di tono e grafica

Tiles with random shade and aspect variation - Carreaux avec différence aléatoire de nuance et structure - Fliesen mit zufällig unterschiedlichen Tonalitäten und Muster - Плитка с произвольным изменением оттенка и рисунка

GREY



J84592
34x34 (13 1/2"x13 1/2")

BEIGE



J84591
34x34 (13 1/2"x13 1/2")



Piastrelle indicate per pavimenti
Tiles specifically used for floors
Carreaux pour carrelages de sol
Bodenfliesen
Плитка, предназначенная для облицовки пола



Piastrelle particolarmente indicate per l'esterno
Tiles especially suitable for outdoor applications
Carreaux particulièrement indiqués pour application à l'extérieur
Besonders für Aussenbereiche geeignete Fliesen
Плитка особо подходит для наружной облицовки



Piastrelle indicate per rivestimenti interni
Tiles specifically used for wall coverings
Carreaux pour faïences
Wandfliesen für den Innenbereich
Плитка, предназначенная для облицовки внутренних стен



Facilità di rimozione dello sporco
Easy dirt removal
Facilité d'élimination de la saleté
Leichte Entfernung des Schmutzes
Легкое удаление грязи



Piastrelle indicate per abitazioni residenziali
Tiles for dwelling houses
Carreaux pour habitations résidentielles
Fliesen für den Wohnbereich
Плитка, предназначенная для жилых помещений



Resistenza allo scivolamento
Slip resistance
Résistance au glissement
Rutschfestigkeit
Сопотивление скольжению



Piastrelle indicate per luoghi pubblici a traffico leggero
Tiles suitable for low traffic public and commercial areas
Carreaux recommandés pour lieux publics et commerciaux à piétinement léger
Für Bodenbeläge in Bereichen mit gewöhnlicher Begehungsfrequenz und Schleifschmutz
Общественные и коммерческие площади с низкой интенсивностью движения



Resistenza al gelo
Frost resistance
Résistance au gel
Frostwiderstandsfähigkeit
Морозостойкость

Укладка

Перед тем, как приступить к укладке, укладчик должен проверить оттенок, калибр и сорт материала. Во время укладки необходимо использовать материал вперемешку из разных коробок для получения идеального цветового сочетания. Укладчик должен также проверить продукт на соответствие и на предмет дефектов, наличие которых очевидно до начала укладки и на которые не распространяется гарантия в случае, если о них будет сообщено после укладки. Укладчик должен использовать клеющие составы, подходящие для различных видов применения, и следовать инструкциям производителя, приведенным на упаковке. Он должен убедиться в том, что подстилающий слой устойчивый, сухой и созревший, не заморожен и не перегрет. Укладчик должен наложить клей по всем правилам, так, чтобы между плиткой и подстилающим слоем не осталось пустот.

При работе с продуктами, в особенности с полированной, полуматовой или полуполированной поверхностью, укладчик должен следить за тем, чтобы на лицевой поверхности материала не оставалось следов от карандашей (графита), или несмываемых фломастеров. Для обычной и фигурной резки (особенно для резки керамогранита), требуемой Управлением Работами, укладчик должен использовать специальные алмазные диски и оборудование. Размер швов между плитками может варьироваться в зависимости от формата, угла наклона укладки по ортогонали или по диагонали и от назначения. Рекомендуемый минимальный размер шва – 3 мм для неректифицированных продуктов и 2 мм для ректифицированных продуктов.

При укладке прямоугольных форматов в прямой ряд плитку необходимо смещать на 6 см относительно предыдущего ряда и, в любом случае, не более чем на 10 см (Рис. 1).

В больших помещениях необходимо аккуратно установить крестообразные распорки, а в маленьких помещениях достаточно оставить небольшой зазор между облицованной поверхностью и периметральными стенами, который потом закрывается плинтусом.

Заделка швов и очистка после укладки

Растворы или цветные заполнители с пигментами должны применяться после проведения предварительного тестирования. Для полированных, полуматовых и полуполированных поверхностей в связи с микропористостью, вызванной абразивным действием шлифовальных кругов в процессе обработки, нельзя использовать контрастных растворов или цветных заполнителей (белая плитка и антрацитовая, красная и т.д. затирка).

При использовании затирочных смесей на цементной основе после заделки межплиточных швов, пока затирка еще не потеряла пластичность, необходимо сразу тщательно удалить ее излишки с помощью губки и большого количества воды. Через несколько дней после укладки нужно произвести окончательную очистку с помощью кислотных средств буферного действия, чтобы растворить и полностью удалить все остатки загрязнений, образующихся во время укладки. Важно, чтобы поверхность была хорошо промыта: ее необходимо промывать до тех пор, пока вода не станет чистой. Для удаления грязной воды и во избежание ее перенесения с одного участка на другой можно также использовать пылесосы для сбора жидкостей. Также по завершении укладочных работ укладчик должен вымыть полы раствором воды и кислотных средств буферного действия, чтобы избежать возникновения плохо поддающихся удалению разводов, которые могут появиться в результате неправильного или запоздалого устранения остатков затирки, используемой для заделки швов.

Для этой операции Rondine предлагает Deterdek производства FILA (необходимо строго придерживаться пропорций разведения, указанных на флаконе), кислотный очиститель, не выделяющий вредных паров и служащий как для удаления твердых отложений, так и для эффективной очистки.

Для особых сфер применения, в случае, когда требуется получить водонепроницаемую затирку, можно использовать эпоксидный раствор. Необходимо точно следовать указаниям производителя, приведенным на упаковке, и строго соблюдать правила использования. Для применения таких продуктов нужно всегда обращаться к опытным высококвалифицированным укладчикам, поскольку неправильное нанесение эпоксидной

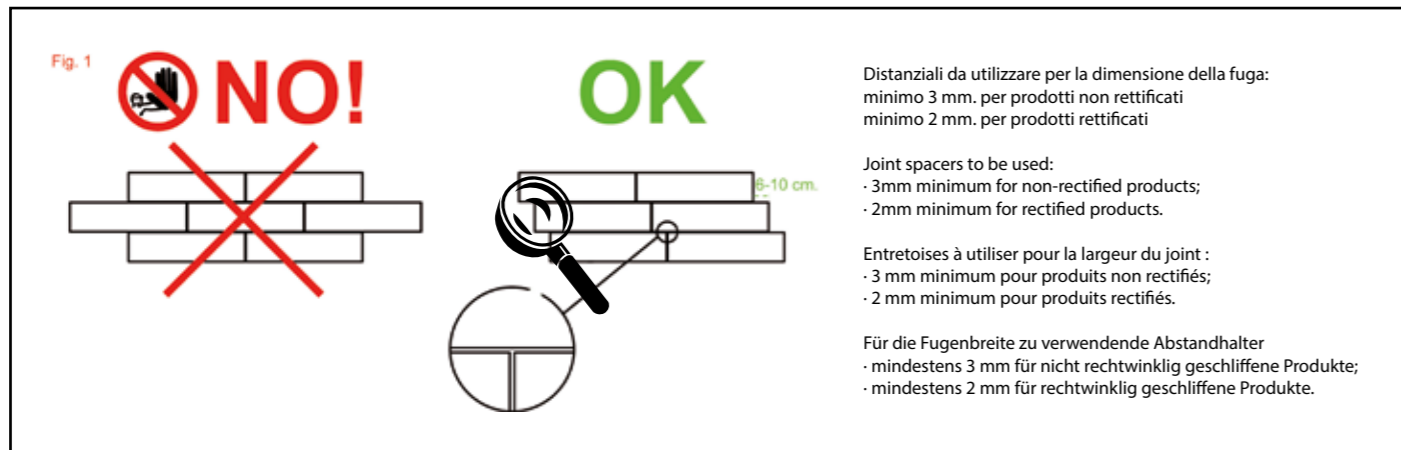
затирки может необратимо испортить внешний вид и цветовую окраску плитки.

Использование мощных средств (антикоррозионного типа), которые зачастую содержат фтористоводородную кислоту, приводит к разрушению поверхности плитки любых видов.

Кроме того, следует помнить о том, что свыше 90% рекламаций связано с неправильным промыванием или даже с отсутствием такового после укладки. Во время промывания после укладки устраняются остатки строительных материалов (раствора, клея, лака, других загрязнений) и удаляются остатки грязи на поверхности.

Повседневный уход

Полы с полированной поверхностью рекомендуются ежедневно очищать с использованием нейтрального моющего средства Fila Cleaner (необходимо строго придерживаться пропорций разведения, указанных на флаконе); кроме того, такие полы необходимо периодически обрабатывать пропиткой, защищающей от загрязнения фломастерами, чернилами, ржавчиной и других субстанций, обладающих высокой проникающей способностью. Для повседневного ухода за нашей плиткой мы рекомендуем использовать продукты FILA, характеристики которых представлены на сайте www.filachim.com.



SP

PRODUZIONE SPECIALE: QUESTI ARTICOLI NECESSITANO DI UNA QUANTITÀ MINIMA E SONO PRODOTTI IN 3/4 SETTIMANE.
SPECIAL PRODUCTION: A MINIMUM QUANTITY IS REQUIRED FOR THE ORDER OF SPECIAL TRIMS ON REQUEST. PIECES WILL BE PRODUCED IN 3/4 WEEKS.
PRODUCTION SPÉCIALE: LES PIÈCES SPÉCIALES SUR DEMANDE COMPORTENT UNE QUALITÉ MINIMUM OBLIGATOIRE. ELLES SONT PRODUITES DANS UN DÉLAI DE 3/4 SEMAINES.
SONDERFERTIGUNG: DIE NACH WUNSCH GEFERTIGTEN FORMTEILE BENÖTIGEN EINE MINDESTQUALITÄT UND WERDEN IN 3-4 WOCHEN
СПЕЦИАЛЬНАЯ ПРОДУКЦИЯ: СПЕЦИАЛЬНЫЕ ИЗДЕЛИЯ ПО ЗАКАЗУ ДОЛЖНЫ БЫТЬ МИНИМАЛЬНОГО КАЧЕСТВА; ОНИ ВЫПУСКАЮТСЯ ТОЛЬКО ПО ЗАКАЗУ С ОСНОВНЫМ МАТЕРИАЛОМ, И ДЛЯ ИХ ПРОИЗВОДСТВА УХОДИТ 3-4 НЕДЕЛИ

• **Tutti i pezzi speciali e decori sono acquistabili solo a confezioni intere - All special trims and decors can be purchased as a whole - Achat des pieces speciales seulement par boites completes - Las piezas especiales y las decoraciones podrán adquirirse sólo en cajas enteras. - Formstuecke und Dekore werden nur in vollen Kartons geliefert** - Все специальные элементы и декоры продаются только полными упаковками

CARATTERISTICHE TECNICHE_TECHNICAL FEATURES_CARACTÉRISTIQUES TECHNIQUES TECHNISCHE EIGENSCHAFTEN_CHARACTERÍSTICAS TÉCNICAS_ἰῶῖῑῐῑῐῑῐῑῐ ἰῶῖῑῐῑῐῑῐ ἰῶῖῑῐῑῐῑῐ

CARATTERISTICA TECNICA PHYSICAL PROPERTY CARACTÉRISTIQUE TECHNIQUE TECHNISCHE DATEN CARACTERÍSTICA TÉCNICA ἰῶῖῑῐῑῐῑῐ ἰῶῖῑῐῑῐῑῐῑῐῑῐ	NUMERO O METODO DI MISURA NORMS/NORM/ NORME/NORMAS/ῑῑῑῑῑ	VALORE PRESCRITTO DELLA NORMA REQUIRED STANDARDS VALEUR PRESCRIPTE PAR LES NORMES VALORES REQUERIDOS NORMVORGABE ἰῶῖῑῐῑῐῑῐ ἰῶῖῑῐῑῐῑῐῑῐῑῐ	VALORI VALUES VALEURS WERTE VALORES ἰῶῖῑῐῑῐῑῐ
Resistenza chimica Chemical strength Resistance chimique Chemische beständigkeit Resistencia al ataque químico ХИМИЧЕСКАЯ СТОЙКОСТЬ	UNI EN ISO 10545-13	Resistenza a basse concentrazioni di acidi/alkali Resistenza ad alte concentrazioni di acidi/alkali Resistenza ai prodotti chimici di uso domestico e agli additivi per piscina Resistance to low concentrations of alkalis and acids Resistance to high concentrations of alkalis and acids Resistance to household chemical products and swimming pool additives Résistance à de faibles concentrations d'acides et d'alcalis Résistance à de fortes concentrations d'acides et d'alcalis Résistance aux produits chimiques à usage domestique et aux additifs pour piscine Alkali- u. Säurebeständigkeit für niedrige Konzentrationen Alkali- u. Säurebeständigkeit für hohe Konzentrationen Beständigkeit gegen chemische Haushaltsprodukte und Zusatzstoffe für Schwimmbäder Устойчивость к воздействию кислот и щелочей низкой концентрации Устойчивость к воздействию кислот и щелочей высокой концентрации Устойчивость к воздействию бытовых химических и добавок для бассейнов	GLA GHA GA
Assorbimento d'acqua Water Absorption Absorption d'eau Wasseraufnhme Absorción de agua Водопоглощение	UNI EN ISO 10545-3	≤ 0,5%	0,1%
Resistenza alla flessione Bending Strength Résistance à la flexion Biegefestigkeit Resistencia a la flexión Предел прочности при изгибе	UNI EN ISO 10545-4	N ≥ 27N / mm2	43 N / mm ²
Resistenza al gelo Frost resistance Résistance au gel Frostwiderstandsfähigkeit Resistencia a la helada Морозостойкость	UNI EN ISO 10545-12	Nessun campione deve presentare rotture o alterazioni apprezzabili della superficie. No sample must show alterations to the surface Les échantillons ne doivent pas présenter de ruptures ou d'altérations considérables de la surface. Die Muster dürfen weder Bruch noch Schäden an der Oberfläche aufweisen. Ninguna muestra debe presentar roturas o alteraciones apreciables de la superficie. Ни один из образцов не должен иметь трещин или других заметных изменений поверхности	Non gelivi Frost-proof Non gélifs Frostsicher No presentan gelivación Морозостойка
Resistenza alle macchie Stain resistant Resistance aux taches Gegen flecken beständig Resistencia a las manchas Стойкость к пятнам	UNI EN ISO 10545-14	Classe ≥ 3 Class ≥ 3 Classe ≥ 3 Klasse ≥ 3 Clase ≥ 3 Класс ≥ 3	Classe 5 Class 5 Classe 5 Klasse 5 Clase 5 Класс 5
Durezza di Mohs Hardness in Mohs degrees Dureté de Mohs Moh'sche Härte Dureza de Mohs Твердость по Моосу	UNI EN 101	≥ 5° Mohs	8
Resistenza allo scivolamento (coefficiente di attrito) Slip resistance (coefficient of friction) Résistance au glissement (coefficient de friction) Rutschfestigkeit (Reibungskoeffizient) Resistencia al deslizamiento (coeficiente de roce) Сопротивление скольжению (коэффициент трения)	DIN 51130 ASTM-C 1028	Attrito soddisfacente Satisfactory friction Friction satisfaisante Befriedigende Reibung Roce satisfactorio удовлетворительный коэффициент трения	R10 DRY 0,86 WET 0,60
Resistenza all'abrasione Abrasion resistance Resistance a la abrasion Abriebfestigkeit Resistencia a la abrasión ἰῶῖῑῐῑῐῑῐ ἰῶῖῑῐῑῐῑῐῑῐ	UNI EN ISO 10545-7	Piastrelle smaltate - Classi di abrasione da I a V Glazed tiles - Abrasion class from I to V Cx émaillés - Classe d'abrasion de I à V Glasierte Fliesen - Abriebklassen I bis V Azulejos esmaltados - Clase de la abrasión desde I a V Глазурованная плитка - класс истирания от I до V	CLASSE IV

Le caratteristiche tecniche indicate nei cataloghi di linea e nel Catalogo Generale, e in qualsiasi documento di promozione commerciale di Rondine s.p.a., hanno lo scopo di dare un'indicazione dei valori riscontrati nei vari lotti e nelle varei tonalità del prodotto, pertanto differenze rispetto a tali valori indicativi non possono essere oggetto di contestazione. All technical features stated in leaflets, in master brochure and in merchandising of Rondine Spa are meant to be an indication of an average of figures recorded within a span (determined by international law) in several production runs, therefore a slight discrepancy in quality figures of a certain batch in relation to these figures cannot be considered a production failure. Les caractéristiques techniques mentionnées dans les catalogues de ligne et dans le catalogue général et dans tous les documents de promotion commerciale de Rondine SpA ont le but de fournir une indications des valeurs rencontrés dans les différents lots et dans les différentes tonalités du produit et donc les différences par rapport à ces valeurs indicatives ne peuvent pas faire l'objet des réclamations.

