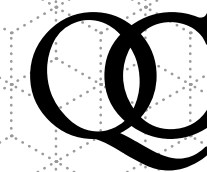


MINIMA8.6

17X15CM - 6.7"X5.9"



QUINTESSENZA

— CERAMICHE —

QUINTESSENZA CERAMICHE S.r.l.

Via Ghiarola Nuova, 140 www.quintessenzaceramiche.it
41042 Fiorano (MO) - Italia info@quintessenzaceramiche.it

MINIMA8.6

Gres porcellanato
Porcelain stoneware



17X15CM
6.7"X5.9"

9MM



La forza cromatica incontra in Minima8.6 un pattern sofisticato e un sapiente mix & match per superfici funzionali. Con questa collezione Quintessenza ripropone il formato dell'esagona (17x15 cm), declinato in colori pop e decori geometrici dal forte impatto visivo, da scegliere e combinare in una moltitudine di possibilità. Influenze grafiche e materiche che permettono di creare composizioni che valorizzano con gusto ogni stile e ogni ambiente.

The power of colour comes together with sophisticated patterning for a mix & match solution for functional surfaces. In this collection, Quintessenza proposes the hexagon shape (17x15 cm), in pop art colours and high impact geometrical patterns, ideal for combining into an infinite variety of decorative coverings. Graphic and textured influences for creating compositions to suit any mood or setting.



minima8.6
curve



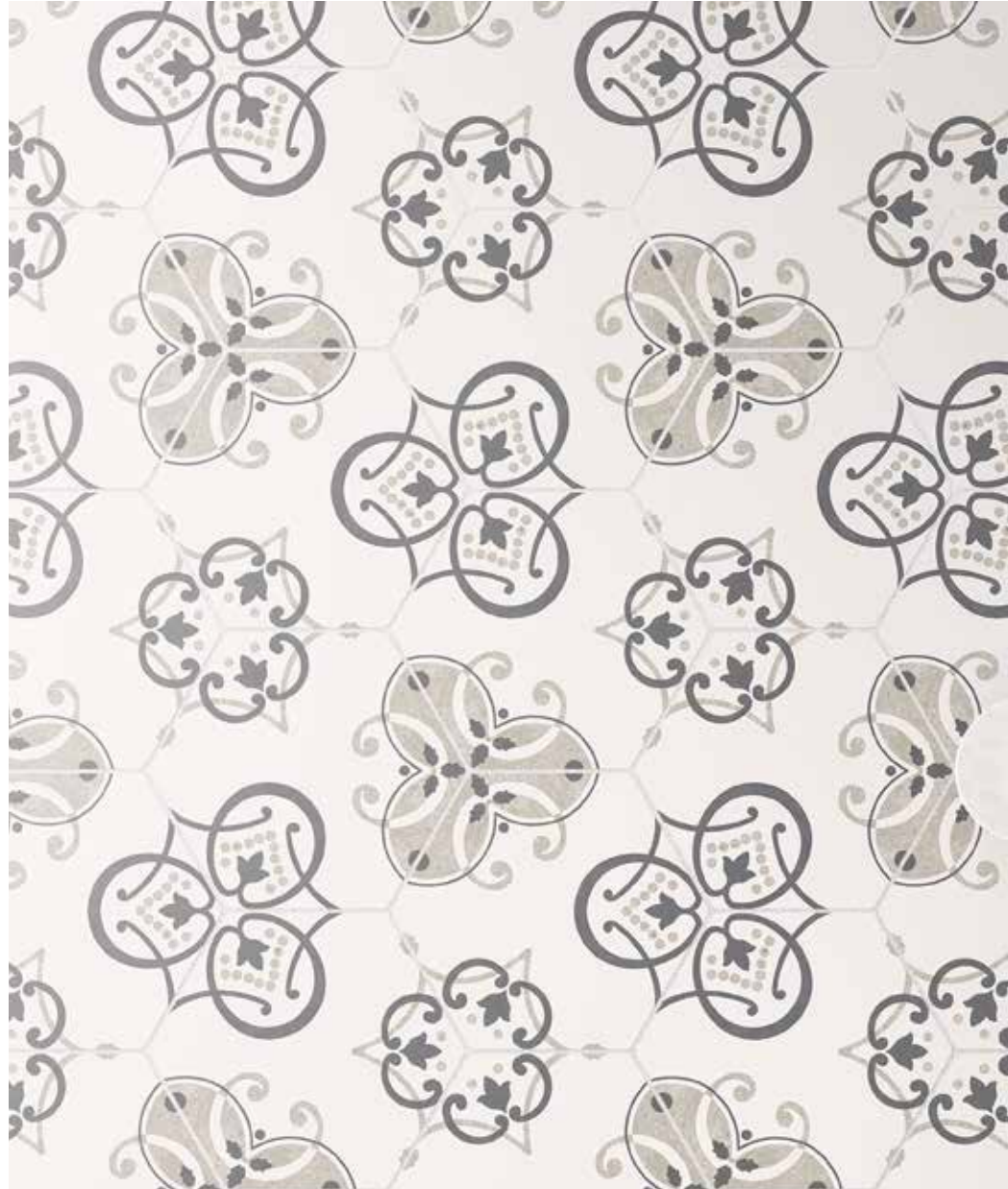
minima8.6
curve



minima8.6
multi color



minima8.6
multi beige



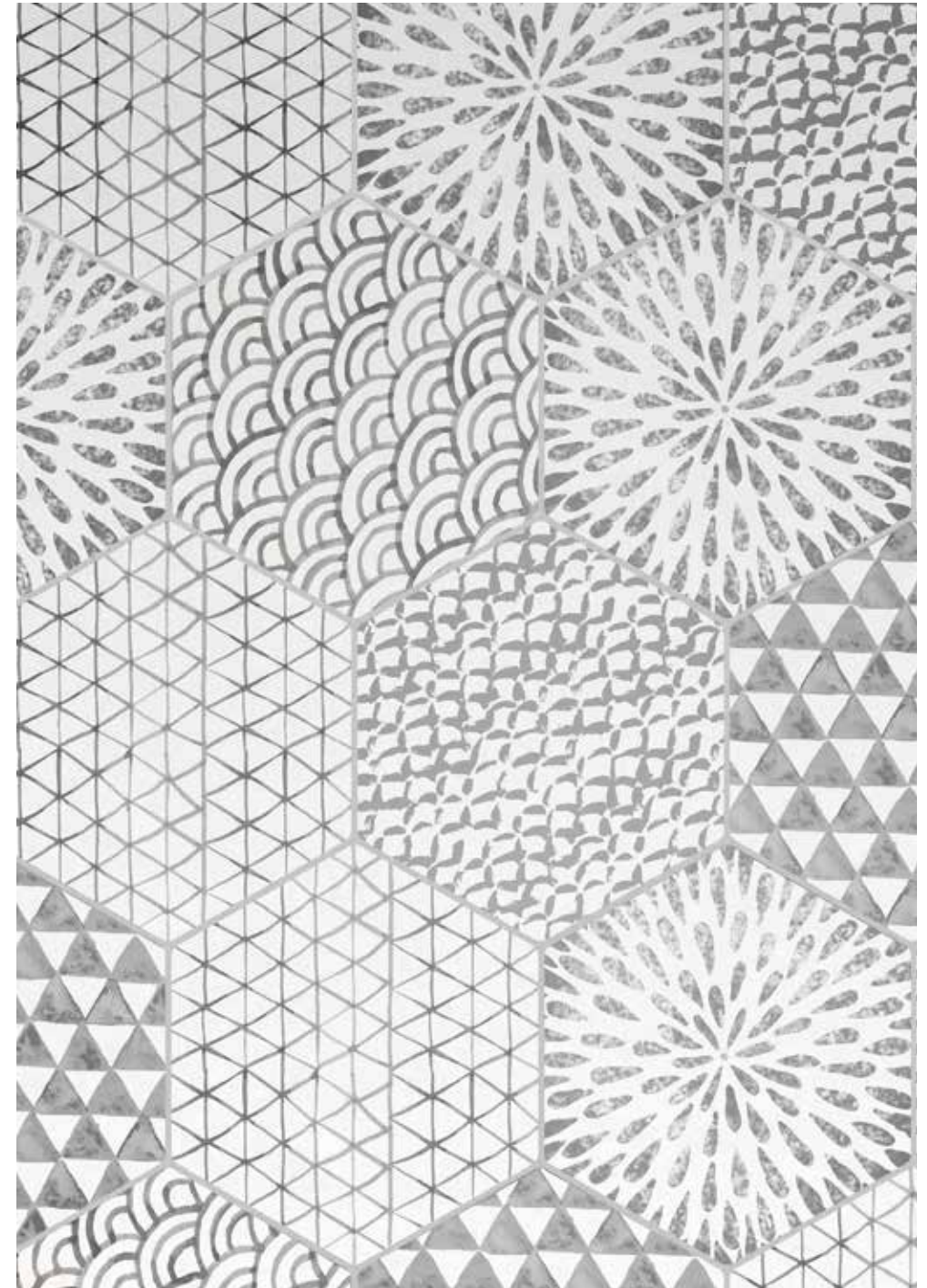
minima8.6
uni



minima8.6
uni



minima8.6
mix



minima8.6
mix

MINIMA8.6

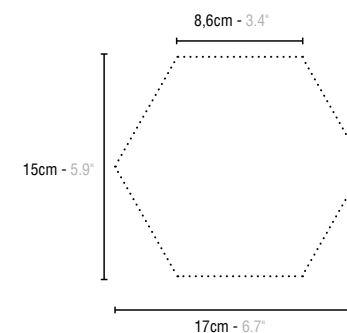
Gres porcellanato
Porcelain stoneware

17X15CM
6.7"X5.9"
9MM



dimensioni

sizing



imballi

packaging

scatola box	formato (cm) size (cm)	Pz	Mq	Kg
	minima 8.6 17x15	29	0.57	11,25

paletta pallet	formato (cm) size (cm)	Box	Mq	Kg
	minima 8.6 17x15	80	45,60	920

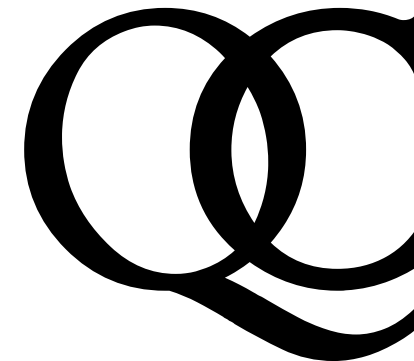
posa con crocetta da 1mm
laying with cross-spacers of 1mm



CARATTERISTICHE TECNICHE

TECHNICAL FEATURES

		NORMA standard	VALORE RICHIESTO required standards	MINIMA 8.6
DIMENSIONI dimensions	LUNGHEZZA E LARGHEZZA length and width	UNI-EN ISO 10545-2	± 0.6%	CONFORME compliant
	SPESSORE thickness	UNI-EN ISO 10545-2	± 5%	CONFORME compliant
	RETTILINEITÀ DEGLI SPIGOLI straightness of sides	UNI-EN ISO 10545-2	± 0.5%	CONFORME compliant
	ORTOGONALITÀ rectangularity	UNI-EN ISO 10545-2	± 0.5%	CONFORME compliant
	PLANARITÀ - SVERGOLAMENTO surface flatness – warping	UNI-EN ISO 10545-2	± 0.5%	CONFORME compliant
RESISTENZA ALLA FLESSIONE bending strenght	CARICO DI ROTTURA breaking of rupture	UNI-EN ISO 10545-4	> 1300 N (≥ 7,5 MM) > 700 N (< 7,5 MM)	CONFORME compliant
	MODULO DI ROTTURA modulus of rupture	UNI-EN ISO 10545-4	> 35 N/MM² (≥ 7,5 MM)	CONFORME compliant
	RESISTENZA DELLA SUPERFICIE (MOHS) scratch resistance (MOHS)	EN 101	-	≥ 7
	RESISTENZA ALL'ABRASIONE DELLE PIASTRELLE SMALTATE resistance to abrasion of glazed tiles	UNI-EN ISO 10545-7	-	CLASSE 4 COLORI CHIARI CLASSE 3 COLORI SCURI class 4 light colors class 3 dark colors
	ASSORBIMENTO D'ACQUA water absorption	UNI-EN ISO 10545-3	≤ 0,5 %	CONFORME compliant
	RESISTENZA DEI COLORI ALLA LUCE colour resistance to light	DIN 51094	-	RESISTENTE resistant
	COEFFICIENTE DI DILATAZIONE TERMICA LINEARE (100° C) linear thermal expansion coefficient (100° C)	UNI-EN ISO 10545-8	METODO DISPONIBILE test method available	METODO DISPONIBILE test method available
	RESISTENZA AGLI SBALZI TERMICI thermal shock resistance	UNI-EN ISO 10545-9	-	RESISTENTE resistant
	RESISTENZA AL GELO frost resistance	UNI-EN ISO 10545-12	-	RESISTENTE resistant
	RESISTENZA AL CAVILLO crazing resistance	UNI-EN ISO 10545-11	-	RESISTENTE resistant
	RESISTENZA ALLE MACCHIE resistance to stains	UNI-EN ISO 10545-14	CLASSE 3 MIN.	CLASSE 5 Class 5
	RESISTENZA CHIMICA chemical resistance	UNI-EN ISO 10545-13	GB MIN.	GARANTITA guaranteed (GA GLA GHA)
	PIOMBO E CADMIO RILASCIATI lead and cadmium given off	UNI-EN ISO 10545-15	METODO DISPONIBILE test method available	METODO DISPONIBILE test method available
	REAZIONE AL FUOCO reaction to fire	EN 13501-1	-	A1 _{FL} -A1
	ANGOLO CRITICO DI SLITTAMENTO slip resistance (ramp test)	DIN 51130	-	R10
	RESISTENZA ALLO SLITTAMENTO slip resistance (pendulum test)	BS 7976-2	-	32 WET
	RESISTENZA ALLO SLITTAMENTO slip resistance (pendulum test)	AS/NZS 4586	-	P3
	COEFFICIENTE DINAMICO DI ATTRITO SUL BAGNATO (DCOF) wet dynamic coefficient of friction (DCOF)	ANSI A137.1-BOT 3000	≥ 0.42	CONFORME compliant
	VARIAZIONE DI TONO shade variations	-	-	UNI - CURVE : V2 MIX - MULTI : V4



GRES PORCELLANATO SMALTATO GLAZED PORCELAIN

Piastrelle di ceramica pressate a secco con assorbimento d'acqua Eb ≤ 0,5 %. Caratteristiche di qualità secondo i test di controllo previsti dalla norma EN14411:2013 appendice L gruppo BIa GL
Dry-pressed ceramic tiles with water absorption Eb ≤ 0,5 %. Quality specification, according to control test of EN14411:2013 appendix L group BIa GL